



БМК

БАШКИРСКАЯ
МЯСНАЯ КОМПАНИЯ



СГЦ

СЕЛЕКЦИОННО-
ГЕНЕТИЧЕСКИЙ
ЦЕНТР



УМК

УРАЛЬСКАЯ
МЯСНАЯ КОМПАНИЯ



УСГЦ

УФИМСКИЙ
СЕЛЕКЦИОННО-
ГИБРИДНЫЙ
ЦЕНТР



Факторы, сдерживающие развитие
отрасли свиноводства

ООО «Башкирская мясная компания»

Руководитель научно-исследовательского
отдела селекции животных, доктор с.-х.
наук Рудь А.И.

Что нужно, чтобы развивать точность оценки генотипа в свиноводстве

№ п/п	Элемент	Наличие/ производство в России	Примечание
1	Здоровое поголовье чистопородных племенных животных	Да	
2	Высокий генетический потенциал животных	Да	Минимальный размер нуклеуса с поголовьем GN GGP - 600 голов по каждой породе
3	Оборудование для регистрации первичных данных зоотехнического учета		
3.1.	Ультразвуковые сканеры (регистрация толщины шпика, глубины мышцы)	Нет	Отсутствует собственное производство
3.2.	Кормовые станции (для учета конверсии корма)	Нет	То же
4	Программы зоотехнического учета	Да	
5	Программы, позволяющие оценивать генотип животных по методу BLUP	Нет	Ведутся работы в данном направлении
6	Расходные материалы для генотипирования (чипы и др.)	Нет	
7	Оборудование для генотипирования	Да/Нет	Разработан отечественный секвенатор Нанофор 05. Его можно использовать для оценки достоверности протсхождения, но нельзя использовать для оценки племенной ценности животных (принцип работы секвенатора на методе Сэнгера - устаревшая методика, длительное выполнение процессов)
8	Программное обеспечение по обработке результатов генотипирования	Нет	Секвенатор Нанофор 05 работает на импортном программном обеспечении
9	Программное обеспечение, позволяющее объединять BLUP-оценку и результаты генотипирования	Нет	



1-2 Голландия, Шипперс



3 Германия, Майер



4 Китай, Big Herdsman

FarmScan® L70

Animal Science, Backfat, Muscle Scoring

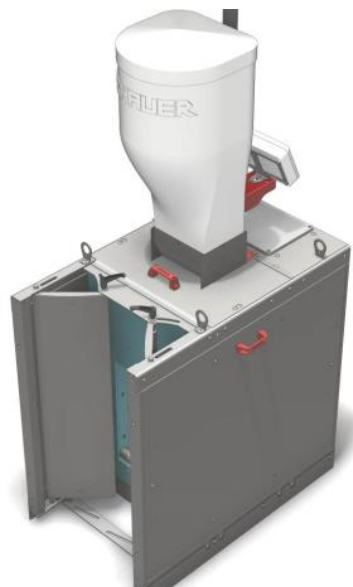


Kaixin KX 5200

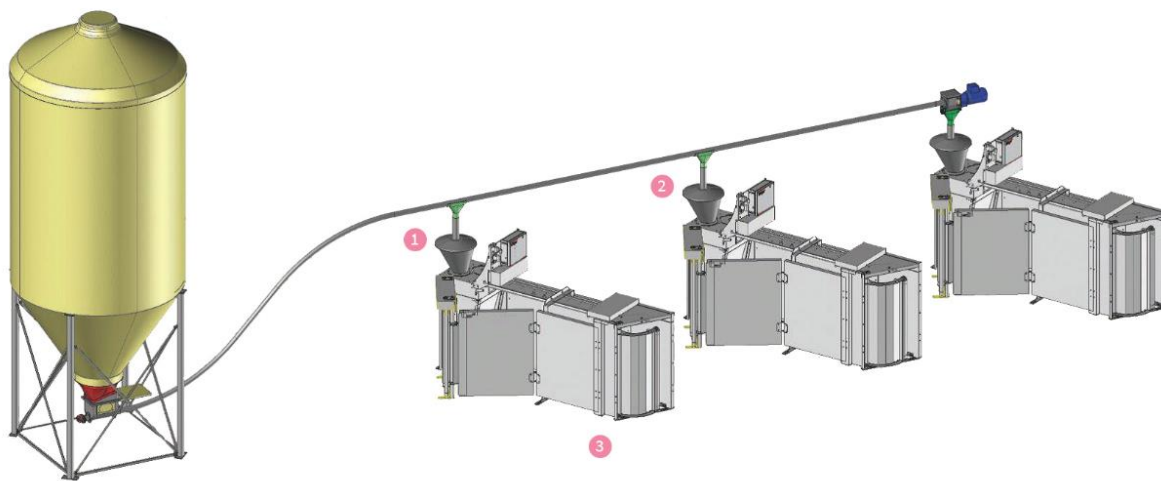
The RFID
Intelligent Backfat
Ultrasonic System
sono



Шауэр



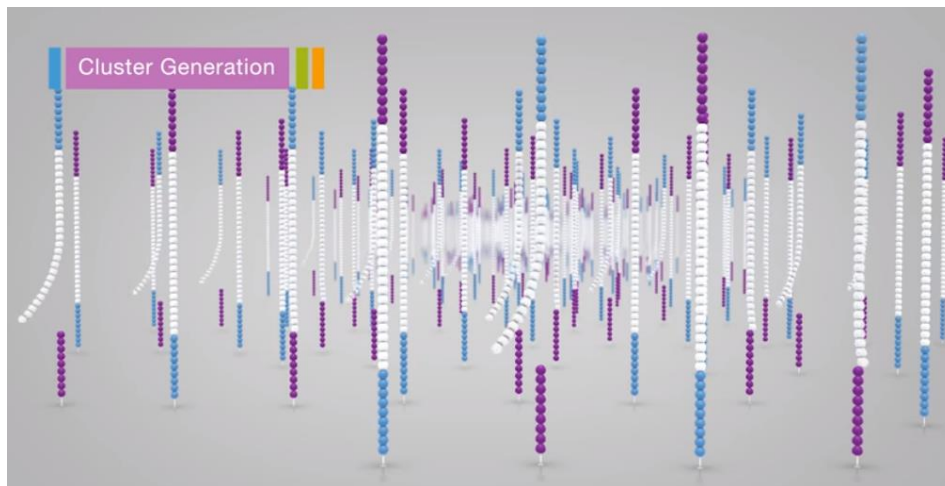
Осборн



Куперл



Чипы для генотипирования



Программа обработки данных



Сайт



Заказчики (свинопредприятия)
НАМ НУЖНО



Производители (предприятия)
МЫ МОЖЕМ



Если нет желающих

ТЕХЗАДАНИЕ (НИИ,
СВИНОКОМПЛЕКСЫ)



Тестирование продукции
(СВИНОКОМПЛЕКСЫ)



ОЦЕНКА КАЧЕСТВА
(НИИ, СВИНОКОМПЛЕКСЫ)



ОТЗЫВ О КАЧЕСТВЕ
ПРОДУКЦИИ (СВИНОКОМПЛЕКСЫ)



Предложения по инструментальному сопровождению отрасли свиноводства:

1. На сайте (ПигИнфо или Минсельхоз) сформировать раздел запросов продукции от свинокомплексов (племенных хозяйств) – НАМ НУЖНО.
2. Подготовить техзадания на запрашиваемую продукцию – институты (ВНИИПлем, ВИЖ и др.) в координации со свинокомплексами.
3. Если какое-то предприятие производит/готово производить продукцию – организовать оценку качества, с выездом технологов на производство к непосредственным потребителям.
4. Обратная связь, отзыв потребителей. Указание недостатков, если продукция не отвечает требованиям.
5. Присвоение «ЗНАКА КАЧЕСТВА» на продукцию, с обязательным указанием, в каждом хозяйстве тестировалась продукция, фамилии специалистов, принимавших участие в тестировании.
6. Смежный раздел от производителей – МЫ МОЖЕМ (повторение пп. 2-5).
7. Если желающих на какие-то позиции нет, обязать выпускать в качестве смежной продукции предприятия соответствующего профиля при господдержке производства.
8. Обратная связь – сколько запросов поступило, сколько реализовано, сколько в процессе, по каким позициям принято решение о нецелесообразности производства в России



Реализация чистопородных животных и семенного материала

- Племенные животные (Йоркшир ♀, F1 ♀30, Ландрас ♂, Дюрок♂)
- Семя от чистопородных хряков или миксы семени
- Техническое сопровождение при покупке животных: рекомендации по технологии содержания, кормления, плану подбора, селекционной работе и др.

Власов Игорь Викторович
Vlasov_IV@tavros.ru
+7(927) 955-68-00

Участие в совместном формировании референтных баз по свиньям датской генетики (минимум 3 тыс. голов в базе данных по каждой породе).

Рудь Андрей Иванович
Rud_AI@tavros.ru
+7(937) 475-63-43

Кокорев Андрей Сергеевич
Kokorev_AS@tavros.ru
+7(927) 377-23-46

Доступность поголовья и спермодоз к реализации

Свинка чистопородная Йоркшир	5 370 голов
Гибридная свинка F1	30 000 голов
Чистопородный хряк Йоркшир	750 голов
Чистопородный хряк Ландрас	300 голов
Чистопородный хряк Дюрок	700 голов
Спермодозы от хряков всех пород	204 000 доз



Разработчики программы
«Пульс ЦСС»
Рогов Олег
Руководитель
коммерческого отдела
Моб: +7 (993) 498-28-99
e-mail: Rogov_OV@sti-inv.ru
сайт: pingo.st-inv.ru

KSITEST

Генотипирование свиней,
обработка дата файлов с
результатами генотипирования,
рекомендации
по подбору свиней
Яковишина Дарья,
daria.iakovishina@ksivalue.com